

L85

KOMPAKT-RADLADER



One Tough Animal

ONE TOUGH ANIMAL



► DIE GESCHICHTE VON BOBCAT

Im Jahr 1958 brachte die Melroe Manufacturing Company einen Frontlader in Kompaktausführung auf den Markt – den Vorgänger des M400, des ersten echten Kompaktladers weltweit. Bald darauf übernahm das Unternehmen die inzwischen weltbekannte Marke Bobcat. Ihr Erfolg legte den Grundstein für die Entwicklung der Kompaktmaschinenindustrie wie wir sie heute kennen.

► IN EUROPA FÜR EUROPA

Die Bobcat Kompakt-Radlader werden in Europa entwickelt und hergestellt.



► BOBCAT HEUTE

Die Lader von Bobcat bereichern die Landwirtschaft und das Bauwesen durch kompakte, manövrierfähige, produktive und robuste Lösungen. Auch heute wirken wir mit dem marktwidrigsten Laderportfolio ganz im Geiste dieser bahnbrechenden Produkte.



► UNSERE MISSION

Mit unseren Maschinen und Geräten arbeiten Fahrer effizienter und produktiver, selbst unter anspruchsvollsten Bedingungen und in den schwierigsten Situationen. Was auch immer unsere Kunden wollen, wir finden einen Weg.

AUF IHRE ARBEITSWEISE ZUGESCHNITTEN

▶ LEISTUNGSSTARK UND HANDLICH ZUGLEICH

Mit seiner einzigartigen Kombination aus Leistungsstärke, intuitiven Bedienelementen, Fahrerkomfort und komfortabler Bedienung ist der Kompakt-Radlader von Bobcat perfekt für verschiedenste Aufgaben jeder Art geeignet.



▶ LEISTUNG NEU DEFINIERT

Leistungsstarker Motor, große Auswahl an Anbaugeräten und komfortable Kabine. Mit dem Kompakt-Radlader von Bobcat erledigen Sie jeden Job hocheffizient.



▶ GANZ SCHÖN CLEVER

Dank einfacher und intuitiver Bedienelemente im Nu einsatzbereit. Auch Bediener mit weniger Erfahrung können sich beruhigt ans Steuer setzen.



▶ ERSTKLASSIGER KOMFORT

Der komfortable Sitz und die in Höhe und Neigung verstellbare Lenksäule sorgen ebenso wie die vollverglasteten Türen für hervorragende Arbeitsbedingungen.



▶ SERVICE VOM FEINSTEN

Mit einem umfassenden Händlernetz, einem Servicepunkt für alle Angelegenheiten rund um Maschine und Motor sowie der Maschinen-Fernüberwachung hält Bobcat Ihnen den Rücken frei.

LEISTUNG



HERAUSRAGENDE PRODUKTIVITÄT

Der kraftvolle Motor und die leistungsfähige optionale Hochleistungshydraulik verleihen dem Kompakt-Radlader von Bobcat eine enorme Ausbrechkraft bei hoher Stabilität. Schaffen Sie mehr, erzielen Sie bessere Ergebnisse – für das Wachstum Ihres Unternehmens.

WAHRHAFT VIELSEITIG

Sie brauchen für eine Aufgabe mehr als eine Schaufel? Wählen Sie aus einer großen Palette kompatibler Anbaugeräte für Bobcat-Lader und nutzen Sie die leistungsstarke Hochleistungshydraulikoption für bis zu 100 Liter/Minute Durchfluss.



EINE SORGE WENIGER

Erstmals finden sich 2 praktische Pkw-Funktionen in den Ladern wieder. Mit der automatischen Feststellbremse und dem Berganfahrassistenten wird die Feststellbremse genau dann aktiviert bzw. gelöst, wenn Sie es brauchen.



ALLES UNTER KONTROLLE

Die Maschine als verlängerter Arm des Fahrers – die intelligenten, ergonomischen und intuitiven Bedien- und Steuerelemente in direkter Reichweite und zahlreiche weitere Details verbessern die Arbeits- und Lebensqualität.



STEIGEN SIE EIN



▶ ANGENEHMES FAHRGEFÜHL

In unserem Kompakt-Radlader sollen Sie sich Tag für Tag wohlfühlen. Dafür sorgt eine marktweit einzigartige Lösung: die fest am gefederten Fahrersitz montierte Joystick-Konsole. Damit liegt der Joystick auch in unebenem Gelände sicher in Ihrer Hand und sorgt für optimalen Fahrkomfort.

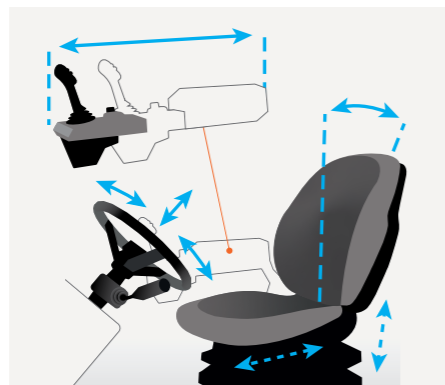


▶ DIREKT ZUR HAND



Vom Joystick bis zur Konsole mit den Soft-Touch-Tastern und dem Jog-Shuttle befinden sich alle Bedienelemente in Reichweite – für besten Bedienkomfort.

▶ ERGONOMIE IN BESTFORM

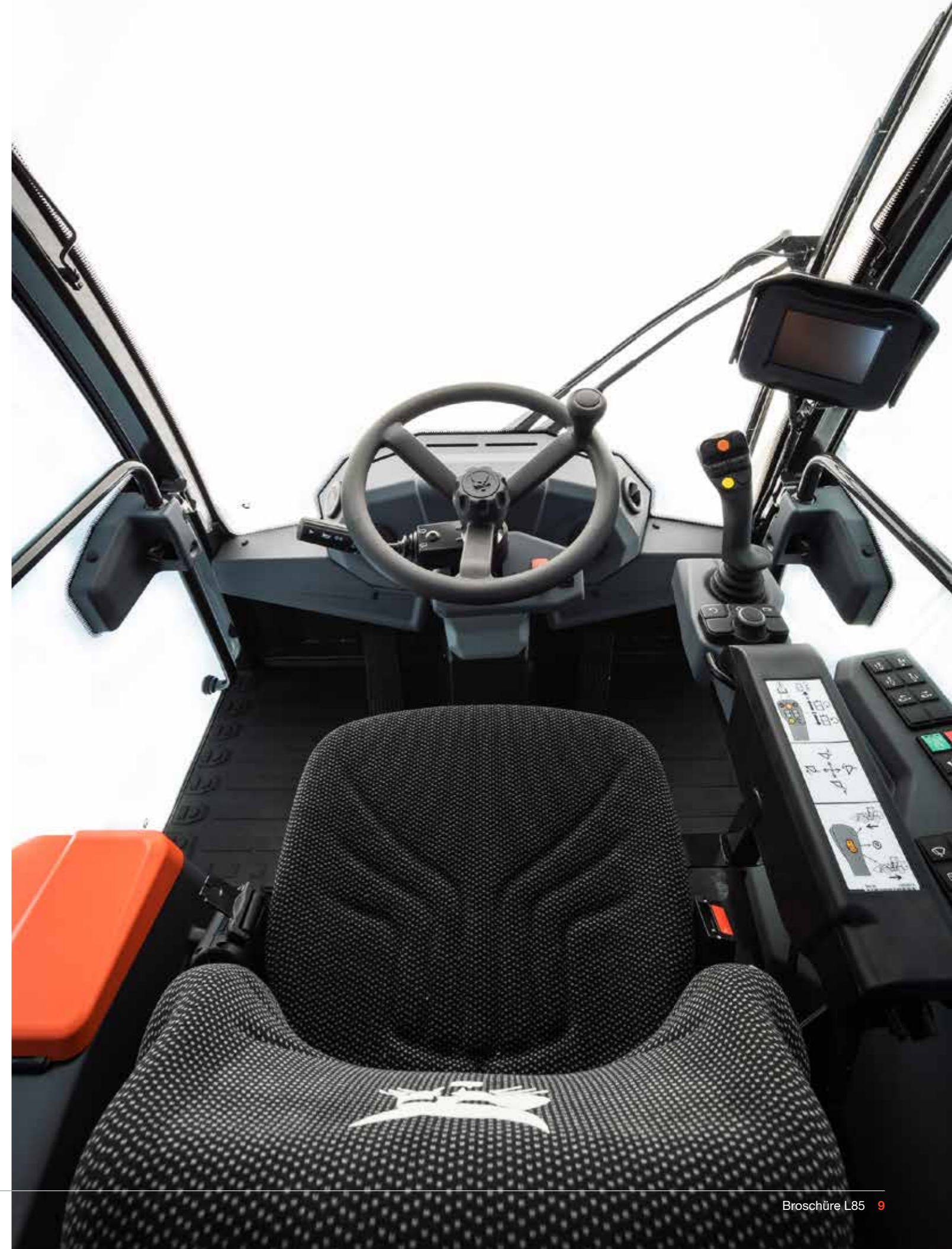


Stellen Sie Lenkrad, Joystick und Sitz individuell passend ein. Fühlen Sie sich in Ihrem Lader wie zu Hause.

▶ 5-ZOLL-DISPLAY



Das Multifunktions-Display wird über den Jog-Shuttle bedient. Es zeigt wichtige Maschinendaten und schaltet bei der Rückwärtsfahrt automatisch zum Bild der Rückfahrkamera um.



ROBUSTE KONSTRUKTION

► VON ANFANG AN INNOVATIV

In Ihren Bobcat-Maschinen werden Sie immer qualitativ hochwertige Materialien und ein robustes Design vorfinden. Das gilt für den bewährten und weltweit populärsten Kompaktlader ebenso wie für unseren neuen Kompakt-Radlader. In unseren neuen Maschinen kommen dieselben zuverlässigen Komponenten wie in den bewährten Bobcat-Maschinen zum Einsatz. Darauf können Sie sich verlassen.

► JEDERZEIT EINSATZBEREIT

Mit Funktionen wie der Batterietrennung und automatischen Wartungserinnerungen über das Display verbessern wir kontinuierlich die Wartungsfreundlichkeit. Alle Wartungspunkte und die Batterie sind einfach zu erreichen und die integrierten Schmierpunkte minimieren die Servicedauer. Und wenn Sie einmal in die Werkstatt müssen: Dank nur eines Servicepunkts für Maschine und Motor sind Sie im Nu wieder startklar.



► MACHINE IQ

BOBCAT® Machine IQ Wireless Communications optimiert den Support für Ihre Bobcat-Maschine.

- Robuste integrierte Überwachungselektronik
- Anpassung der Wartungsleistungen an die Anforderungen Ihres Unternehmens
- Datengestützte Services für längere Maschinenverfügbarkeit

► STANDARDGEWÄHRLEISTUNG

Bei der Bobcat Company wird jede Maschine nach höchsten Standards in puncto Qualität und Langlebigkeit entwickelt. Daher hat unsere Standardgewährleistung eine Laufzeit von 24 Monaten bzw. 2000 Betriebsstunden (je nachdem, was zuerst eintritt).

KEINE ZEIT FÜR AUSFÄLLE. TAGAUS, TAGEIN IM EINSATZ, SELBST UNTER HÄRTESTEN BEDINGUNGEN.



► ERWEITERTE GEWÄHRLEISTUNG MIT PROTECTION PLUS

Mit Protection Plus® gehen Sie auf Nummer sicher. Die erweiterte Gewährleistung bietet denselben Schutz wie die Standardgewährleistung, kann jedoch entsprechend den Anforderungen und Erwartungen der Kunden mit verschiedenen Laufzeiten und Betriebsstunden pro Jahr abgeschlossen werden. Insgesamt können Sie bis zu 5 Jahre bzw. 6000 Motorbetriebsstunden vom Gewährleistungsschutz profitieren. Und Protection Plus ist übertragbar – ein klarer Vorteil für den Wiederverkaufswert Ihrer Maschine.



► BOBCARE

Voraussetzung für lange Maschinenlaufzeiten ist eine sorgfältige Wartungsplanung. Regelmäßige Wartungen schützen zudem vor unerwarteten Reparaturkosten und Ausfällen. Schließlich möchten Sie sich voll und ganz auf Ihre Maschine verlassen können. Sicherheit durch:

- Vermeidung von größeren Reparaturen und Komplettausfällen
- Weniger Ausfälle, mehr Produktivität, höhere Rentabilität

STANDARD AUSSTATTUNG UND OPTIONEN

	L85
LEISTUNGSDATEN	
7-polige Anbaugerätesteuerung	✓
Standardfluss-Zusatzhydraulik	✓
Hochleistungs-Zusatzhydraulik	•
Erweiterte Anbaugerätesteuerung	✓
Automatische Schwingungsdämpfung	•
Schaufelparallelanzeige	✓
STRASSE	
Automatische Feststellbremse	✓
2 Fahrstufen 20 km/h	✓
2 Fahrstufen 30 km/h	•
Standardbremsen	✓
Bremsen nach deutscher Bauart (für Straßenzulassung in Deutschland, der Schweiz und Österreich)	•
Straßenpaket	•
KABINE	
12-V-Steckdose	✓
USB-Ladeanschluss	✓
Druckbeaufschlagte Deluxe-Kabine mit Heizung	✓
Druckbeaufschlagte Deluxe-Kabine mit Klimaanlage	•
Gefederter Fahrersitz	✓
Schlüsselzündung mit Passwort	✓
Radiovorbereitung	✓
Feuerlöscher	•
RÄDER	
Räder 335/80 R18	•
Räder 365/70 R18	•
Räder 405/70 R18	✓
Räder 405/70 R20	•
LEUCHTEN UND KENNLEUCHE	
LED-Arbeitsscheinwerfer	✓
Halogen-Fahrscheinwerfer	✓
LED-Fahrscheinwerfer	•
Kennleuchte	•
VERSCHIEDENES	
Differenzialsperre	✓
Gewährleistung: 24 Monate oder 2000 Betriebsstunden (zuerst eintretendes Ereignis)	✓
*Power Quick-Tach	✓
Bobcat-Telematik Europa	✓
Wachsbeschichtung	✓
Rückfahralarm	•
Rückfahrkamera	✓

• = Option ✓ = Standard

*für Montage des Bob-Tach™-Adapters geeignet

GANZ NACH IHREM GESCHMACK

Verleihen Sie Ihrer Maschine doch einfach einen persönlichen Touch oder entscheiden Sie sich für eine Funktion, die Ihnen gefällt. Die Auswahl an Ausstattungsoptionen ist riesig: Bestimmt ist etwas für Ihren Kompakt-Radlader dabei!



Kennleuchte

Luftgefederter Sitz mit Bezug

Klimaanlage (Heiz-Klima-System)



Rückfahrkamera

LED-Fahrscheinwerfer

LED-Arbeitsscheinwerfer



Geschwindigkeit 30 km/h

PRÄZISION ODER GESCHWINDIGKEIT? BEI UNS GEHT BEIDES.

MASSGESCHNEIDERTE STEUERUNG

Herkömmliche Bedienelemente bieten entweder Geschwindigkeit oder Präzision, allerdings nicht beides. Bisher jedenfalls. Mit unserer revolutionären dualen Steuerung können Sie exakt die benötigte Präzision bzw. Geschwindigkeit auswählen.

STANDARD BEDIENELEMENTE ZUM LADEN UND TRANSPORTIEREN

Das Laden und das Transportieren werden Ihnen sofort leicht von der Hand gehen. Dank der Standardfahrsteuerung, bei der die Maschinengeschwindigkeit über das Gaspedal gesteuert wird, fühlt sich das Arbeiten mit Schaufel und Palettengabel vertraut und intuitiv an. Und nicht zu vergessen: Der Wechsel zwischen Vorwärts- und Rückwärtsfahrt ist jetzt noch einfacher. Der VNR-Schalter befindet sich vorn am Joystick, wo Sie ihn jederzeit mit dem Zeigefinger erreichen.



ERWEITERTE ANBAUGERÄTESTEUERUNG

Die einzigartige erweiterte Anbaugerätesteuerung von Bobcat ermöglicht das Arbeiten mit komplexen Anbaugeräten, wie Schwenkbesen oder Schneefräsen. Auf Knopfdruck übernimmt der Drehzahlregler die Steuerung des Anbaugeräts unabhängig von der Fahrgeschwindigkeit der Maschine. Diese wird weiter über das Gaspedal mit bequemer Geschwindigkeitsbegrenzung gesteuert. Außerdem können Sie über die intuitiv angeordnete Bedienkonsole für die Zusatzhydraulik bis zu 4 Anbaugerätfunktionen steuern.



Bedienkonsole für die Zusatzhydraulik

Drehzahlregler

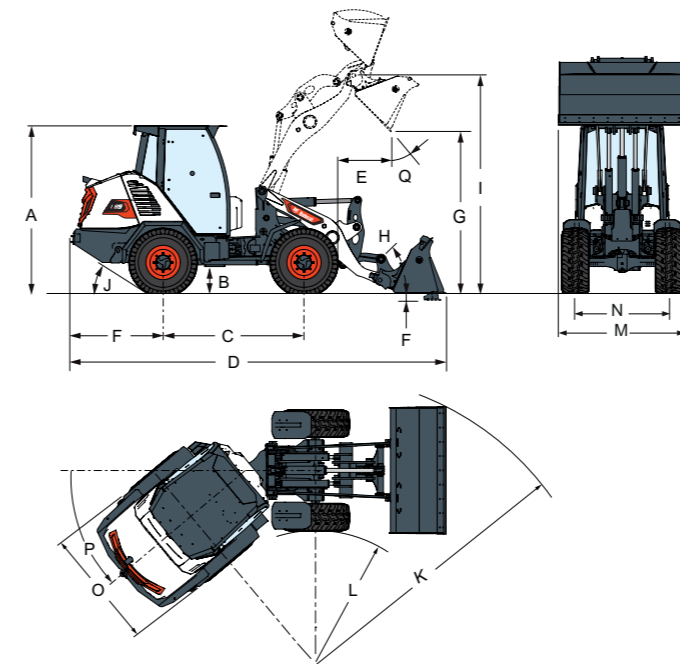


TECHNISCHE DATEN

TECHNISCHE DATEN	
	L85
GEWICHT	
Betriebsgewicht, Standard (ISO 6016)	5 091 kg
Transportgewicht, Standard (ISO 6016)	4 674 kg
Max. Gewicht auf Vorderachse	6 000 kg
Max. Gewicht auf Hinterachse	6 000 kg
MOTOR	
Modell	2,4 l-Bobcat-Motor
Abgasnorm	Stage V
Kühlmittel	Flüssigkeit
Kraftstoff	Diesel
Leistung bei 2600 U/min (ISO 14396)	50,7 kW
HYDRAULIK	
Entlastung an den Schnellkupplungen	20,5 MPa
Standard-Hydraulikfluss	75,40 l/min
Hochleistungs-Hydraulikfluss	103,50 l/min
LEISTUNGSDATEN MIT SCHAUFEL	
Schaufelinhalt	0,8 m³
Schaufelkapazität	0,6–1,2 m³
Kipplast, gerade (ISO 14397-1)	3 801 kg
Kipplast, 40° geknickt (ISO 14397-1)	3 151 kg
Fahrbare Nutzlast (ISO 14397-1)	1 901 kg
Ausbrechkraft über Hubzylinder (ISO 14397-2)	48,80 kN
Hubkraft (ISO 14397-2)	36,90 kN
LEISTUNGSDATEN MIT PALETTENGABELN	
Kipplast, gerade (ISO 14397-1)	2 910 kg
Kipplast, 40° geknickt (ISO 14397-1)	2 451 kg
ANTRIEBSSYSTEM	
Hauptantrieb	Proportional geregelter Hydrostatikmotor
Getriebe	Hydrostatisch mit elektronischer Regelung
BEDIEN- UND STEUERELEMENTE	
Fahrbetrieb	Maschinengelenk über hydraulische Lenkung mit Lenkrad
Fahrtrichtung	Fahrtrichtungsschalter am Joystick (V-N-R) Fahrpedal in Arbeits- und Fahrmodus
Bedienung	Zweiachsen-Joystick für Heben, Kippen, Zusatzhydraulik
Standardbremse	Mehrscheiben-Lamellenbremse im Ölbad

TECHNISCHE DATEN

ABMESSUNGEN – SCHAUFEL

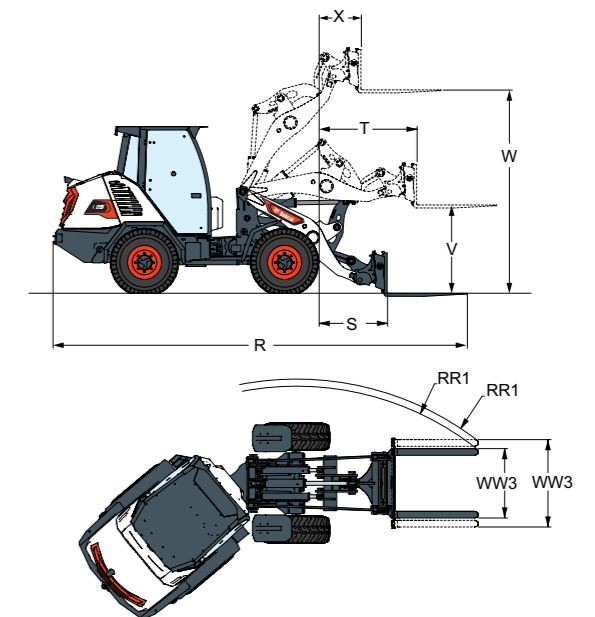


ABMESSUNGEN – SCHAUFEL

	L85
A	2 497,7
B	427
C	2 100
D	5 452,7
E	686
F	100
G	2 507,5
I	3 250
J	33,4°
K	3 829,8
L	1 985,6
M	1 900
N	1 393
O	1 800
P	40°
Q	45°

Einheit: mm

ABMESSUNGEN – PALETTENGABEL



ABMESSUNGEN – PALETTENGABEL

	L85
R	5 979,4
RR1	4 262 - 4 472,6
S	795,9
T	1 277,7
V	1 374
W	3 100
WW3	773,6 - 1 313,6
X	441,9

Einige Angaben beruhen auf konstruktiven Berechnungen und sind keine tatsächlichen Messwerte. Die technischen Daten dienen nur zu Vergleichszwecken und können jederzeit unangekündigt geändert werden. Die Daten Ihres speziellen Bobcat-Produkts können aufgrund normaler Abweichungen der Betriebsbedingungen oder der Konstruktion und Fertigung sowie wegen anderer Faktoren von den Angaben abweichen. Abbildungen von Bobcat-Maschinen zeigen nicht unbedingt die Standardausstattung.

FINANZIERUNGSOPTIONEN

► FINANZIERUNG ÜBER 24, 36, 48 ODER 60 MONATE

Verbessern Sie Ihren Cash-Flow. Nutzen Sie die Finanzierungsprogramme über 24, 36, 48 oder 60 Monate ab 0 % Zinsen. Fragen Sie Ihren Händler nach den verfügbaren Finanzierungsangeboten.

150 ANBAUGERÄTEFAMILIEN 97 MASCHINEN 1 TOUGH ANIMAL



LEICHTE
VERDICHUNGSGERÄTE



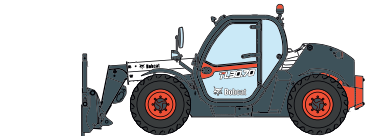
MINI-
RAUPENLADER



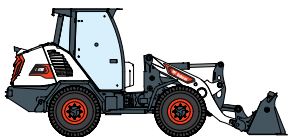
KOMPAKT-
LADER



KOMPAKT-
RAUPENLADER



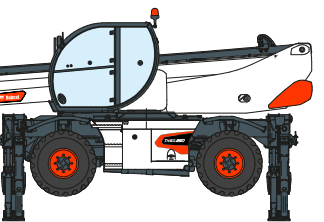
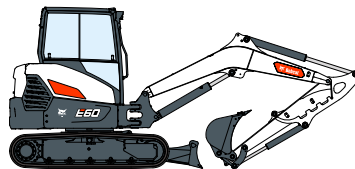
TELESKOPEN



KOMPAKT-RADLADER



KOMPAKT-BAGGER



ROTO-TELESKOPEN



Bobcat®

Bobcat ist ein Unternehmen der Doosan-Gruppe.

Doosan ist ein weltweit führender Anbieter von Baumaschinen, Strom- und Wasserversorgungssystemen, Motoren und Maschinenbaulösungen, der mit Stolz Kunden und Gemeinden seit mehr als einem Jahrhundert zur Seite steht. | Bobcat, das Bobcat-Logo sind eingetragene Marken der Bobcat Company in den USA und anderen Ländern. ©2021 Bobcat Company. Alle Rechte vorbehalten.

* Die Finanzierungsangebote können je nach Land und Händler variieren. Fragen Sie immer Ihren Händler nach den aktuell verfügbaren Finanzierungsoptionen. Gegebenenfalls gelten allgemeine Geschäftsbedingungen.

